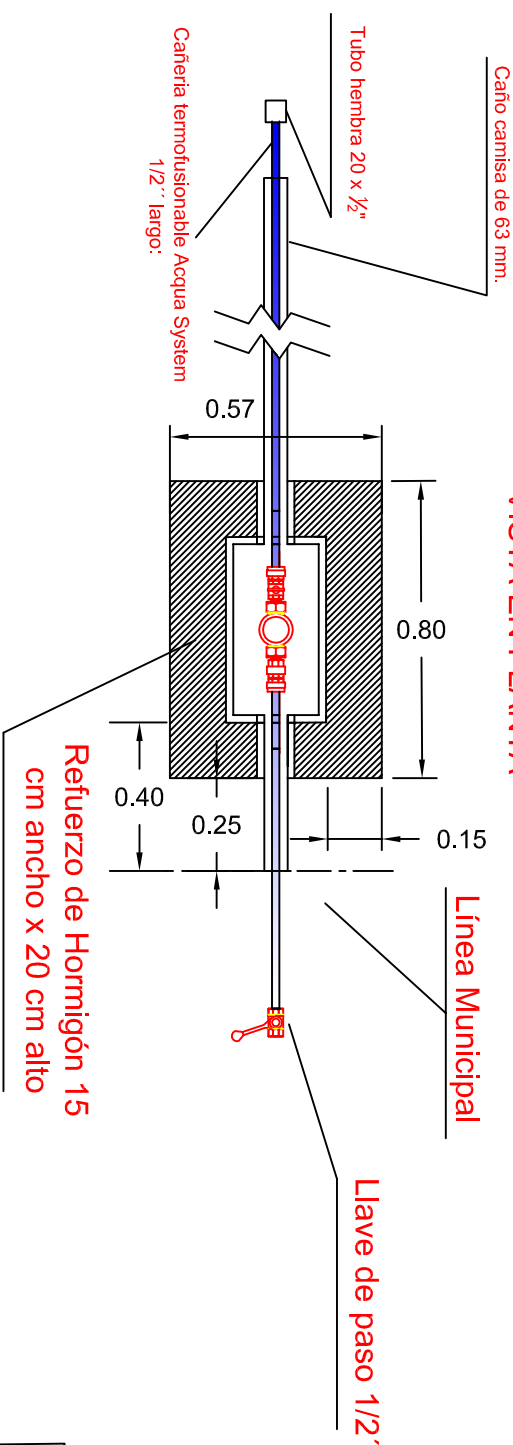


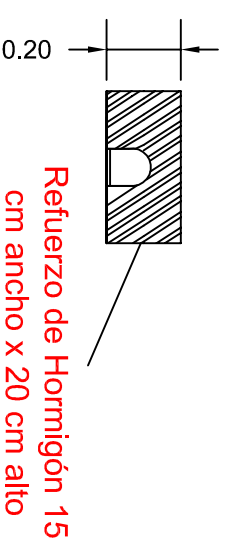
# INSTALACIÓN GABINETE DE AGUA EN VEREDA

Tel: 428-110  
CX:

### VISTA EN PLANTA

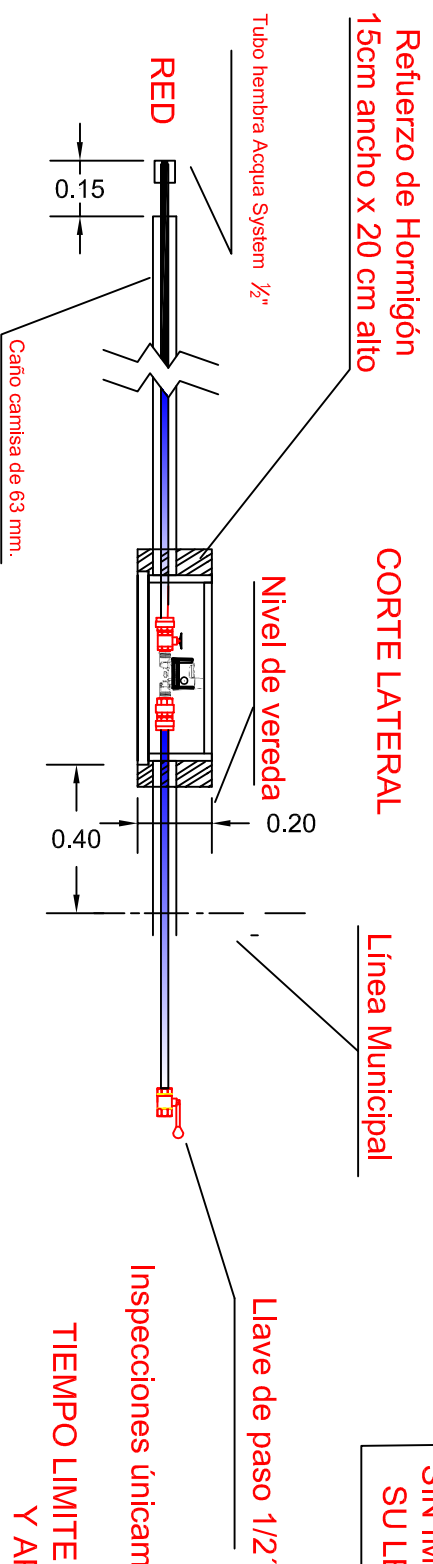


### VISTA FRONTAL



**EL GABINETE DEBE ENCONTRARSE LIBRE Y SIN IMPEDIMENTOS PARA SU LECTURA MENSUAL**

### CORTE LATERAL



Inspecciones únicamente: LUNES Y MIERCOLES

TIEMPO LIMITE PARA SU INSPECCION Y APROBACION

3 MESES DE LA FECHA DE ALTA:

Cañería termofusionable Acqua System@ 1/2" . largo: